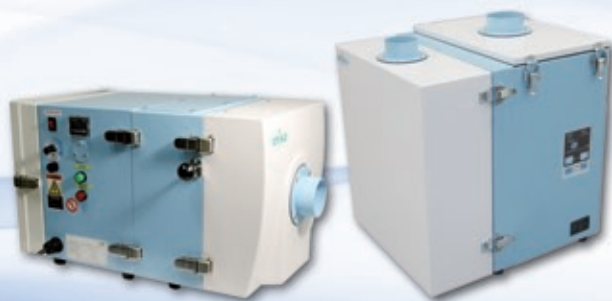


CBA-080-HC-DSA CBA-1000AT-HC-DSA-V1

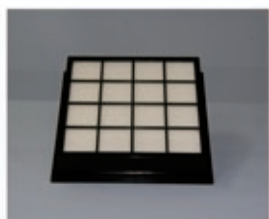
小型高压除异味除尘机



特点

CBA-080-HC-DSA : 250W – CBA-1000AT-HC-DSA-V1 : 450W

- 体积小，质量轻，性能高
- 带除异味功能的高压型除尘机
- 适合于狭小场所，可安装于其他设备上，24小时连续运转
- 可以获得较高的吸引力(1.75-8.5kPa)，可同时安装多个吸气管
- 通过1次过滤袋+吸附材料(沸石粉)来收集烟雾，粉尘和除异味
- 振动手柄可以将过滤袋积存的灰尘振落，防止堵塞
- 活性炭盒中有3.5kg活性炭吸附材料
- 2次过滤器的除尘效率：0.3 μ以上的颗粒，98%以上
- HEPA排气过滤器的除尘级别为100
- 高性能排气过滤器将更小的颗粒去除，洁净级别：10万-1万
- 通过风量调节按钮自由调节吸气能力
- 过滤袋的特殊保护结构，防止微小火星的危害
- CBA-080-HC-DSA备有液晶压力显示器，通过数字显示吸气能力和堵塞情况
- CBA-1000AT-HC-DSA-V1配置触控面板
- 带遥控操作接头
- 注意事项：勿使用于可燃性，爆炸性，腐蚀性气体和粉尘



高性能过滤器



沸石粉



颗粒状活性炭

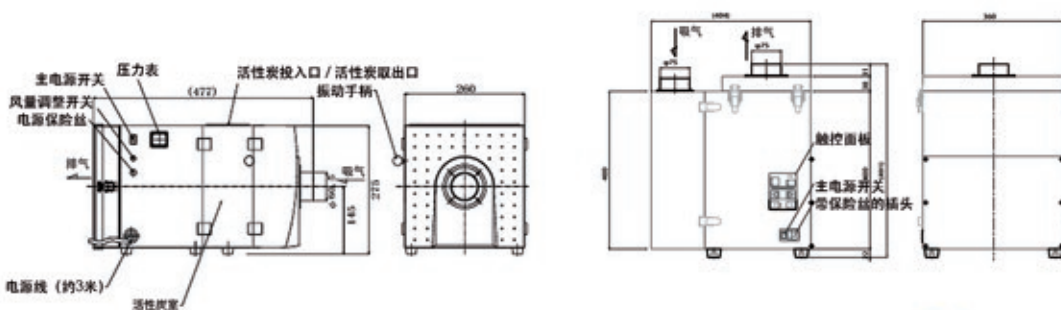
用途


- 激光刻录，打印，切割，焊接等加工工序
- 半导体晶体，印刷电路母板，电子部件等的激光印刻工序的除尘和除异味
- 电路板焊接烟雾的除尘和除异味


技术参数

性能	功率	电压	频率	额定电流	最大风量	最大静压	噪音值
CBA-080-HC-DSA	250W	220V	50/60Hz	4.3A	1.5m ³ /min	7.0kPa	65 dB
CBA-1000AT-HC-DSA-V1	450W	220V	50/60Hz	4.9A	3.2m ³ /min	8.5kPa	63 dB
功能	吸气软管直径 X 数量	触控面板	遥控开关接头	重量	设备尺寸(HXLXW) mm		
CBA-080-HC-DSA	65 x 1	-	○	19kg	275x477x260		
CBA-1000AT-HC-DSA-V1	75 x 1	○	○	30kg	404x360x491		

外形图



 触控面板

 洁净室专用

 RoHS